

AL/2022(2023)/20/S-I

සියලුම හිමිකම් ඇවිරිණි / முழுப் பதிப்புரிமையுடையது / All Rights Reserved

ශ්‍රී ලංකා විභාග දෙපාර්තමේන්තුව ශ්‍රී ලංකා විභාග දෙපාර්තමේන්තුව ශ්‍රී ලංකා විභාග දෙපාර්තමේන්තුව ශ්‍රී ලංකා විභාග දෙපාර්තමේන්තුව ශ්‍රී ලංකා විභාග දෙපාර්තමේන්තුව  
 இலங்கை பரீட்சைத் திணைக்களம் இலங்கை பரීட்சைத் திணைக்களம் இலங்கை பரීட்சைத் திணைக்களம் இலங்கை பரීட்சைத் திணைக்களம் இலங்கை பரීட்சைத் திணைக்களம்  
 Department of Examinations, Sri Lanka Department of Examinations, Sri Lanka Department of Examinations, Sri Lanka Department of Examinations, Sri Lanka Department of Examinations, Sri Lanka

අධ්‍යයන පොදු සහතික පත්‍ර (උසස් පෙළ) විභාගය, 2022(2023)  
 கல்விப் பொதுத் தராதரப் பத்திர (உயர் தர)ப் பரீட்சை, 2022(2023)  
 General Certificate of Education (Adv. Level) Examination, 2022(2023)

තොරතුරු හා සන්නිවේදන තාක්ෂණය I  
 தகவல், தொடர்பாடல் தொழினுட்பவியல் I  
 Information & Communication Technology I

20 S I

පැය දෙකයි  
 இரண்டு மணித்தியாலம்  
 Two hours

උපදෙස්:

- \* සියලුම ප්‍රශ්නවලට පිළිතුරු සපයන්න.
- \* පිළිතුරු පත්‍රයේ නියමිත ස්ථානයේ ඔබේ විභාග අංකය ලියන්න.
- \* පිළිතුරු පත්‍රයේ පිටුපස දී ඇති උපදෙස් ද සැලකිල්ලෙන් කියවා පිළිපදින්න.
- \* 1 සිට 50 තෙක් එක් එක් ප්‍රශ්නයට (1), (2), (3), (4), (5) යන පිළිතුරුවලින් කිවැරදි හෝ ඉතාමත් ගැලපෙන හෝ පිළිතුර තෝරාගෙන, එය, පිළිතුරු පත්‍රයේ පිටුපස දැක්වෙන උපදෙස් පරිදි කතිරයක් (X) යොදා දැක්වන්න.
- \* ගණක යන්ත්‍ර භාවිතයට ඉඩ දෙනු නොලැබේ.

1. පහත කවර ප්‍රකාශ/ය නිවැරදි වේ ද?
  - A - ස්ථිරාංග (firmware) යනු සාමාන්‍යයෙන් පරිගණකයක නශ්‍ය (volatile) මතකයේ කාවද්දන ලද පරිගණක ක්‍රමලේඛයකි.
  - B - මුද්‍රක ධාවකය (printer driver), යෙදුම් මෘදුකාංගයක් (application software) සඳහා උදාහරණයකි.
  - C - ලිනක්ස් (Linux), පද්ධති මෘදුකාංගයක් (system software) සඳහා උදාහරණයකි.

(1) A පමණි (2) B පමණි (3) C පමණි  
 (4) A සහ B පමණි (5) B සහ C පමණි
2. පහත කවරක් සඳහා තර්ථ කාලීන සැකසුම (real-time processing) අවශ්‍ය වේ ද?
  - A - ගනුදෙනුකරුවන්ගේ මාසික විදුලි බිල් ජනනය කිරීම
  - B - ගනුදෙනුකරුවකු ස්වයංක්‍රීය ටෙලර් යන්ත්‍රයකින් (ATM) මුදල් ලබාගන්නා විට ඇයගේ/ඔහුගේ බැංකු ගිණුමේ ශේෂය යාවත්කාලීන කිරීම
  - C - සාර්ථකව අවසන් වූ සෑම ගනුදෙනුවකටම පසුව ගබඩාවක ඉතිරි තොගය යාවත්කාලීන කිරීම

(1) A පමණි (2) B පමණි (3) C පමණි  
 (4) A සහ B පමණි (5) B සහ C පමණි
3. පරිගණක මතක ධුරාවලියක් ප්‍රවේග වේගයේ අවරෝහණ පටිපාටියට සකසා ඇත්තේ පහත සඳහන් කවරක ද?
  - (1) දෘඪ ඩිස්කය, රෙජිස්තර, L2 නිහිත මතකය, L1 නිහිත මතකය, ප්‍රධාන මතකය
  - (2) ප්‍රධාන මතකය, L1 නිහිත මතකය, රෙජිස්තර, L2 නිහිත මතකය, දෘඪ ඩිස්කය
  - (3) රෙජිස්තර, ප්‍රධාන මතකය, දෘඪ ඩිස්කය, L1 නිහිත මතකය, L2 නිහිත මතකය
  - (4) රෙජිස්තර, L1 නිහිත මතකය, L2 නිහිත මතකය, ප්‍රධාන මතකය, දෘඪ ඩිස්කය
  - (5) L1 නිහිත මතකය, L2 නිහිත මතකය, රෙජිස්තර, ප්‍රධාන මතකය, දෘඪ ඩිස්කය
4. 01010100<sub>2</sub> සහ 11101001<sub>2</sub> යන ද්විමය සංඛ්‍යා දෙක අතර බිටු අනුසාරිත (bit-wise) AND සහ බිටු අනුසාරිත OR මෙහෙයුම්වල නිවැරදි ප්‍රතිඵල පිළිවෙලින් දැක්වෙන්නේ පහත කවරක ද?
  - (1) 01000000<sub>2</sub>, 11111101<sub>2</sub>
  - (2) 00000010<sub>2</sub>, 10111001<sub>2</sub>
  - (3) 10111101<sub>2</sub>, 11001010<sub>2</sub>
  - (4) 11000000<sub>2</sub>, 00101100<sub>2</sub>
  - (5) 11111101<sub>2</sub>, 01010011<sub>2</sub>
5. දශමය 12.75<sub>10</sub> ට තුල්‍ය වන නිවැරදි ද්විමය සංඛ්‍යාව කුමක් ද?
  - (1) 1011.01<sub>2</sub> (2) 1011.11<sub>2</sub> (3) 1100.00<sub>2</sub> (4) 1100.11<sub>2</sub> (5) 1100.01<sub>2</sub>
6. බිටු 8 භාවිතයෙන් දශමය -41<sub>10</sub> හි නිවැරදි 2 හි අනුපූරක ද්විමය (2's complement) නියෝජනය කුමක් ද?
  - (1) 00101001 (2) 01010110 (3) 10101001 (4) 11010110 (5) 11010111

[ඉවැහි පිටුව බලන්න.



7. උපදෙසක යොමුව (address) පිටිදීම 10෦9 ලෙස පෙන්වේ. එම යොමුව දැමීම ආකාරයට කුමක් වේ ද?  
 (1) 25                      (2) 1249                      (3) 4345                      (4) 10159                      (5) 16249

8. පාඨ ගොනුවක් (text file) එහි ද්විමය ආකාරයෙන් පෙන්වීමට යම් විධානයක් භාවිත කළ හැකි ය.

එක්තරා ගොනුවක් පහත පාඨයෙන් සමන්විත යැයි උපකල්පනය කරන්න.

0 Waste!

පහත දක්වා ඇති වැදගත් සටහන් (i) සහ (ii) සලකා බලමින් එකී විධානය ඉහත ගොනුව මත ක්‍රියාත්මක කළ විට ලබාදෙන නිවැරදි ප්‍රතිදානය තෝරන්න.

- (1) 00110000 00100000 01010111 01100001 01110011 01110100 01100101 00001010
- (2) 00110000 01010111 01100001 01110011 01110100 01100101 00100001 00001010
- (3) 00110000 00100000 01010111 01100001 01110011 01110100 01100101 00100001 00001010
- (4) 00110000 00100000 01110111 01100001 01110011 01110100 01100101 00100001 00001010
- (5) 00110000 00100000 01010111 01100001 01110011 01110100 01100101 00100000 00001010

වැදගත් සටහන් :

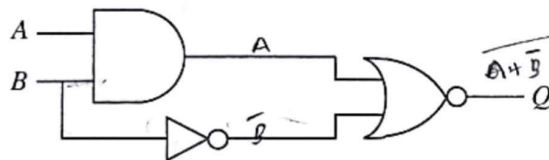
(i) ගොනුව LINE FEED අනු ලක්ෂණයෙන් අවසන් වේ.

(ii) 7-bit ASCII වගුවේ තෝරාගත් පේළි කිහිපයක් පහත දැක්වේ.

අනු ලක්ෂණය	ද්විමය
(LINE FEED)	0001010
(SPACE)	0100000
!	0100001
0	0110000
W	1010111

අනු ලක්ෂණය	ද්විමය
a	1100001
e	1100101
s	1110011
t	1110100
w	1110111

9. පහත තාර්කික පරිපථය සලකන්න.



B=1 වන විට, Q හි ප්‍රතිදානය නියත වශයෙන්ම වනුයේ කුමක් ද?

- (1) A                      (2)  $\bar{A}$                       (3) B                      (4)  $\bar{B}$                       (5) 0

10. සුළු කළ බුලිය ප්‍රකාශ වඩාත් සරල පරිපථ ලබාගැනීමට ඉවහල් වේ.

$X + \bar{X}Y$  හි සුළු කළ ප්‍රකාශනයක් වන්නේ පහත කුමක් ද?

- (1) X                      (2) Y                      (3) XY                      (4)  $\bar{X}Y$                       (5) X + Y



11. පහත සත්‍යතා වගුව සලකන්න.

A	B	C	Z
0	0	0	0
0	0	1	0
0	1	0	1
0	1	1	1
1	0	0	1
1	0	1	1
1	1	0	0
1	1	1	0

ඉහත සත්‍යතා වගුව සඳහා නිවැරදි කානෝ සිතියම කුමක් ද?

(1)

A \ BC	00	01	10	11
0	0	0	1	1
1	1	1	0	0

(2)

A \ BC	00	01	11	10
0	0	0	1	1
1	1	1	0	0

(3)

A \ BC	00	10	01	11
0	0	1	0	1
1	1	0	1	0

(4)

A \ BC	00	10	11	01
0	0	1	1	0
1	1	0	0	1

(5)

A \ BC	00	11	10	01
0	0	1	1	0
1	1	0	0	1

12. පරිගණකයක ක්‍රියාත්මක වන ක්‍රමලේඛයක් ක්‍රියායතයක් (process) ලෙස හැඳින්වේ. එවැනි ක්‍රියායතයක් තම ජීවිත කාලයේදී තත්ත්ව (states) කිහිපයක් අතර සංක්‍රමණය වේ. ක්‍රියායතයකට අදාළ තත්ත්ව සංක්‍රාන්ති පිළිවෙලක් (state transition sequence) පහත කවරක නිවැරදිව නිරූපණය කරයි ද?

- (1) නව → සූදානම් → ක්‍රියාත්මක → අවහිර කළ → සූදානම් → ක්‍රියාත්මක → අවසන්
- (2) නව → සූදානම් → අවහිර කළ → ක්‍රියාත්මක → අවහිර කළ → ක්‍රියාත්මක → අවසන්
- (3) නව → ක්‍රියාත්මක → සූදානම් → අවහිර කළ → ක්‍රියාත්මක → සූදානම් → අවසන්
- (4) නව → ක්‍රියාත්මක → අවහිර කළ → සූදානම් → අවහිර කළ → ක්‍රියාත්මක → අවසන්
- (5) නව → අවහිර කළ → ක්‍රියාත්මක → සූදානම් → ක්‍රියාත්මක → සූදානම් → අවසන්

13. පරිගණක මෙහෙයුම් පද්ධතියක කාර්යයන් නොවන්නේ පහත කවරක් ද?

- (1) ක්‍රියායතයක පිටුවක් (page) සඳහා මතක රාමුවක් (memory frame) තෝරාගැනීම
- (2) නිදහස් (දැනට භාවිතයේ නොමැති) මතක රාමු ලැයිස්තුවක් පවත්වා ගැනීම
- (3) එක් එක් ක්‍රියායතය සඳහා පිටු වගුවක් (page table) පවත්වා ගැනීම
- (4) දෘඪ ඩිස්කයක ඇති ද්විමය ගොනුවල (binary files) භාවිතය අධීක්ෂණය කිරීම
- (5) ප්‍රධාන මතකය හා දෘඪ ඩිස්කය අතර ක්‍රියායත ප්‍රතිහරණය (swapping)

019699

02030000420114699







20. ස්තර හතකින් යුත් OSI ජාල ආකෘතිය සලකා පහත P සිට S දක්වා සලකුණු කරන ලද එක් එක් ස්තරය 1 සිට 4 දක්වා සලකුණු කරන ලද එයට අදාළ වගකීම හා ගළපන්න.

ස්තර	වගකීම
P - යෙදුම් (application) ස්තරය	1 - සන්නිවේදන මාධ්‍ය හරහා ද්විමය (binary) සම්ප්‍රේෂණය
Q - භෞතික (physical) ස්තරය	2 - මං (route) නිර්ණය
R - ප්‍රවාහන (transport) ස්තරය	3 - ගොනු හුවමාරුව, දුරස්ථ ප්‍රවේශය (remote access) වැනි පරිශීලක සේවා
S - ජාල (network) ස්තරය	4 - ක්‍රියායන්‍යෙන් ක්‍රියායන්‍යට (process to process) දත්ත යැවීම

- (1) P - 1, Q - 3, R - 2, S - 4      (2) P - 2, Q - 4, R - 3, S - 1  
 (3) P - 3, Q - 1, R - 2, S - 4      (4) P - 3, Q - 1, R - 4, S - 2  
 (5) P - 4, Q - 2, R - 1, S - 3

21. පහත සඳහන් කුමන ප්‍රකාශ/ය නිවැරදි ද?

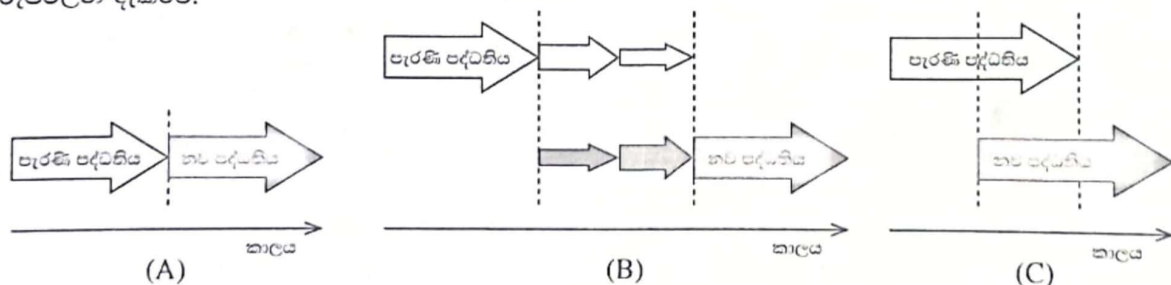
- A - අංකිත අත්සන (digital signature) පණිවිඩයක සත්‍යතාව සහතික කරයි.  
 B - අසමමිතික යතුරු කේතනයේදී (asymmetric key encryption), ගුප්තකේතනය (encryption) සහ විකේතනය (decryption) සඳහා විවිධ යතුරු භාවිත වේ.  
 C - ගුප්තකේතන ක්‍රියාවලිය සරල අක්ෂර (plain text), රහස් අක්ෂර (ciphertext) බවට පරිවර්තනය කරයි.
- (1) A පමණි      (2) B පමණි      (3) C පමණි  
 (4) A සහ B පමණි      (5) A, B සහ C සියල්ලම

22. P සිට T දක්වා ලබා දී ඇති එක් එක් දත්ත සන්නිවේදන නියමාවලිය, 1 සිට 5 දක්වා සලකුණු කර ඇති විස්තර කිරීම් හා ගළපන්න.

නියමාවලිය	විස්තර
P - අධි පාඨ සම්ප්‍රේෂණ නියමාවලිය (HTTP)	1 - ලබා දී ඇති වෙබ් ලිපික සහ URL සඳහා නාමාවලි සෙවීමේ සේවාව සපයයි
Q - සම්ප්‍රේෂණ පාලන නියමාවලිය (TCP)	2 - ඉතා විශ්වාසදායක දත්ත හුවමාරු සේවාවක් සපයයි
R - වසම් නාම පද්ධති (DNS) නියමාවලිය	3 - ලෝක විසිරි විශමනෙහි භාවිත වේ
S - අන්තර්ජාල නියමාවලිය (IP)	4 - සම්බන්ධතා රහිත ප්‍රවාහන සේවාවක් සපයයි
T - පරිශීලක දත්ත පණිවිඩ නියමාවලිය (UDP)	5 - අන්තර්ජාල සත්කාරක (hosts) සඳහා අනන්‍ය ලිපික ලබාදීම මෙහෙයවයි

- (1) P - 2, Q - 4, R - 1, S - 5, T - 3      (2) P - 2, Q - 5, R - 4, S - 1, T - 3  
 (3) P - 3, Q - 2, R - 1, S - 5, T - 4      (4) P - 3, Q - 4, R - 5, S - 1, T - 2  
 (5) P - 4, Q - 2, R - 3, S - 1, T - 5

23. පරිගණක පද්ධති ස්ථාපනය කිරීමේ (deployment) ආකාර තුනක් පහත (A), (B) සහ (C) ලෙස සලකුණු කළ රූපවලින් දැක්වේ.



පහත කවරක් (A), (B) සහ (C) පද්ධති ස්ථාපනය කිරීමේ ආකාර පිළිවෙලින් දක්වයි ද?

- (1) සෘජු (direct), අවධි (phased) සහ සමාන්තර (parallel)  
 (2) සෘජු, නියාමක (pilot) සහ සමාන්තර  
 (3) සමාන්තර, අවධි සහ සෘජු  
 (4) සමාන්තර, නියාමක සහ අවධි  
 (5) අවධි, සෘජු සහ නියාමක



24. A ලැයිස්තුවේ ඇති තොරතුරු පද්ධති වර්ග සහ B ලැයිස්තුවේ ඇති විස්තරාත්මක උදාහරණ සලකා බලන්න. A සහ B ලැයිස්තුවල ඇති අයිතම අතර වඩාත් සුදුසු ගැලපීම තෝරන්න.

A ලැයිස්තුව	B ලැයිස්තුව
<b>A1</b> - තීරණ සහාය පද්ධතිය (Decision Support System)	<b>B1</b> - පුවත් වෙබ් අඩවියක විස්තර යාවත්කාලීන කිරීම, නිර්මාණය කිරීම සහ කළමනාකරණය කිරීමට ඉඩ දෙන පද්ධතියකි
<b>A2</b> - අන්තර්ගත කළමනාකරණ පද්ධතිය (Content Management System)	<b>B2</b> - ඉලෙක්ට්‍රොනික මුදල් හුවමාරු හසුරුවන පද්ධතියකි
<b>A3</b> - ගනුදෙනු සැකසුම් පද්ධතිය (Transaction Processing System)	<b>B3</b> - ඓතිහාසික දත්ත මත පදනම්ව විකුණුම් පුරෝකථනය සඳහා දත්ත සහ විශ්ලේෂණ මෙවලම් ඒකාබද්ධ කරන පද්ධතියකි

- (1) A1 - B1, A2 - B2, A3 - B3      (2) A1 - B2, A2 - B1, A3 - B3  
 (3) A1 - B2, A2 - B3, A3 - B1      (4) A1 - B3, A2 - B1, A3 - B2  
 (5) A1 - B3, A2 - B2, A3 - B1

25. පද්ධති සංවර්ධන ජීවන චක්‍ර (SDLC) ආකෘති සම්බන්ධයෙන් පහත කුමන ප්‍රකාශ/ය නිවැරදි ද?

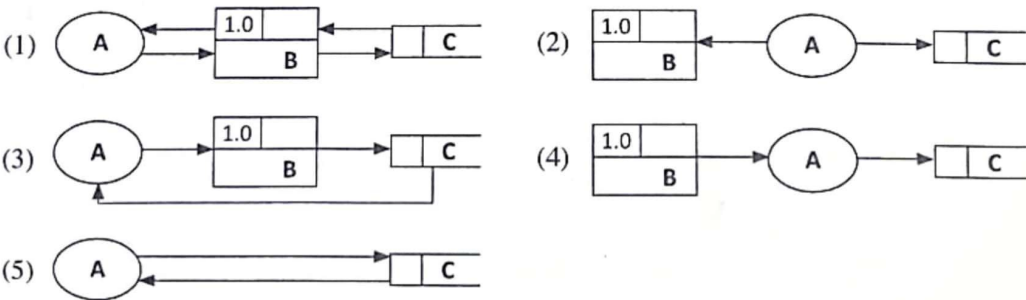
- A - සුවලස (agile) ආකෘතියේදී, ක්‍රමානුකූලව සංවර්ධනය කළ ක්‍රියාකාරී මෘදුකාංගවල කුඩා කොටස් නිරන්තරයෙන් සේවාදායකයාට ලබා දෙනු ලැබේ.  
 B - අවශ්‍යතාවන්ගේ පසු වෙනස්කම් සඳහා දියඇලි ආකෘතියේදී (waterfall model) පහසුවෙන් ඉඩ ලබාගත හැකි ය.  
 C - සේවාදායකයාගේ අන්තර් ක්‍රියාකාරිත්වයෙන් තොරව මූලාකෘති (prototyping) ආකෘතිය ක්‍රියාවෙහි යෙදවිය හැකි ය.

- (1) A පමණි      (2) B පමණි      (3) C පමණි  
 (4) A සහ B පමණි      (5) A සහ C පමණි

26. කාර්යබද්ධ නොවන (non-functional) අවශ්‍යතා පද්ධතියක ගුණාත්මක උපලක්ෂණ නිර්ණය කරයි. කාර්යබද්ධ නොවන අවශ්‍යතාවක් සඳහා උදාහරණයක් වන්නේ පහත සඳහන් කවරක් ද?

- (1) විද්‍යුත් තැපැල් පද්ධතිය පරිශීලකයින්ට ගොනු ඇමිණීමට ඉඩ ලබාදිය යුතු ය.  
 (2) වෙබ් අඩවියේ සෑම පිටුවක්ම තත්පර 4 ක් ඇතුළත පූරණය (load) විය යුතු ය.  
 (3) ඊ-වාණිජ්‍ය වෙබ් අඩවියේ පරිපාලකට, ගනුදෙනුකරුවන්ගේ ලැයිස්තුවක් බැලීමට හැකි විය යුතු ය.  
 (4) මාර්ගගත බැංකු පද්ධතිය භාවිත කරන්නෙකුට අවසන් ගනුදෙනු බැලීමට හැකි විය යුතු ය.  
 (5) ATM යන්ත්‍රය භාවිත කරන්නන්ට රිසිට්පතක් මුද්‍රණය කිරීමට ඉඩ ලබාදිය යුතු ය.

27. දත්ත ගැලීමේ ආකෘතිකරණය පිළිබඳ නීතිරීති අනුව පහත සඳහන් කුමන දත්ත ගැලීම් රූසටහන (DFD) නිවැරදි වන්නේ ද? (සටහන: A - බාහිර භූතාර්ථයක්, B - ක්‍රියාවලියක්, C - දත්ත ගබඩාවක්)



28. මෘදුකාංග පරීක්ෂාව සම්බන්ධයෙන් පහත සඳහන් ප්‍රකාශ අතුරෙන් නිවැරදි වන්නේ කුමක් ද?

- (1) ඒකාබද්ධ (integration) පරීක්ෂාව සාමාන්‍යයෙන් ඒකක (unit) පරීක්ෂාවට පෙර සිදු කෙරේ.  
 (2) කළමංජුසා (black-box) පරීක්ෂාවේ ශිල්පීය ක්‍රම සාමාන්‍යයෙන් ප්‍රතිග්‍රහණ (acceptance) පරීක්ෂාවේදී භාවිත වේ.  
 (3) ශ්වේත මංජුසා (white-box) පරීක්ෂාවේ දී මෘදුකාංගයක හැසිරීම, පද්ධතියට ලබා දෙන ආදාන මත පමණක් පදනම්ව පරීක්ෂා කෙරේ.  
 (4) ඒකක පරීක්ෂාවේදී සම්පූර්ණ පද්ධතියේ ක්‍රියාකාරිත්වය, සමස්තයක් ලෙස පරීක්ෂා කෙරේ.  
 (5) පද්ධති (system) පරීක්ෂාව සාමාන්‍යයෙන් සේවාදායක ප්‍රතිග්‍රහණ (user acceptance) පරීක්ෂාවට පසුව සිදු කෙරේ.

[හත්වැනි පිටුව බලන්න.



29. පහත දක්වා ඇති සම්බන්ධතා පරිපාටික සටහන (relational schema) සලකා බලන්න:

Student (StudentId, StudentName, Address, Gender, DateOfBirth)

Study (StudentId, SubjectId, Grade)

Subject (SubjectId, SubjectName)

ඔබ (Student) සහ විෂය (Subject) භූතාර්ථ අතර සම්බන්ධතාව නිවැරදිව නිරූපණය කිරීම සඳහා පහත සඳහන් කුමන භූතාර්ථ සම්බන්ධතා රූපසටහන (ER diagram) වඩාත් සුදුසු වේ ද?

සටහන: I. ER රූපසටහන්වල භූතාර්ථ ඇඳ ඇත්තේ උපලක්ෂණ (attributes) රහිතව ය.

II. study - ඉගෙනගැනීම

- (1)
- (2)
- (3)
- (4)
- (5)

● වෙළෙඳසැලක් සඳහා සකස් කරන ලද තොරතුරු පද්ධතියක භාවිත කරන දත්ත සමුදායකින් අර්ධ වශයෙන් උපුටා ගත් වගු කිහිපයක් පහත දැක්වේ. එම වගු භාවිත කර අංක 30 සිට 32 දක්වා ප්‍රශ්නවලට පිළිතුරු සපයන්න.

Customer (පාරිභෝගිකයා)

CusId	Fname	Lname	Location
C001	Saman	Perera	Dehiwala
C002	Kalum	Gamage	Galle
C003	Shiromi	Silva	Galle
C004	Kalum	Perera	Kandy

Product (භාණ්ඩය)

ProdId	Name
PR001	Refrigerator
PB401	Blender
PM025	Mobile Phone
PP009	Inkjet Printer

Order (ඇණවුම)

OrderId	CusId	OrderDate	SellerId
A001	C002	2022-07-14	S001
A002	C003	2022-07-14	S001
A003	C002	2022-07-18	S002
A004	C004	2022-07-20	S002

Order\_Product (ඇණවුම්\_භාණ්ඩය)

OrderId	ProdId
A003	PR001
A001	PR001
A002	PB401
A003	PM025
A004	PP009

30. Order සහ Order\_Product වගු සඳහා වඩාත් සුදුසු ප්‍රාථමික යතුරු පිළිවෙලින් දැක්වෙන්නේ පහත කවරක ද?

- (1) Order: CusId, Order\_Product: OrderId
- (2) Order: OrderId, Order\_Product: OrderId
- (3) Order: OrderId, Order\_Product: OrderId + ProdId
- (4) Order: CusId + SellerId, Order\_Product: ProdId
- (5) Order: OrderId + CusId, Order\_Product: OrderId

31. පහත SQL ප්‍රකාශය ක්‍රියාත්මක කිරීමෙන් පසු ප්‍රතිදානය කුමක් වේ ද?

```
SELECT Customer.Fname, Customer.Lname, Order.OrderId
FROM Customer INNER JOIN Order ON Customer.CusId = Order.CusId
WHERE Customer.Location="Galle";
```

(1)

Fname	Lname	OrderId
Kalum	Gamage	A001
Kalum	Gamage	A003
Shiromi	Silva	A002

(2)

Fname	Lname	OrderId
Kalum	Gamage	A004
Kalum	Perera	A001
Kalum	Gamage	A003
Shiromi	Silva	A002

(3)

Fname	Lname	OrderId
Kalum	Gamage	A001
Kalum	Perera	A003
Shiromi	Silva	A002

(4)

Lname	Fname	OrderId
Gamage	Kalum	A001
Gamage	Kalum	A003
Silva	Shiromi	A002

(5)

Fname	Lname	OrderId
Kalum	Gamage	A001
Shiromi	Silva	A002

32. Order වගුව සැලකීමේදී පහත සඳහන් කුමක් නිවැරදි ද?

- (1) CusId උපලක්ෂණය (attribute) මගින් වගුවේ එක් එක් උපලක්ෂණය (tuple) අන්තර්ගත වන්නාවූ බවට පරීක්ෂා කිරීමට ඉඩ ඇත.
- (2) වගුව එහි ප්‍රථම ප්‍රමාණ අවස්ථාවේ (First Normal Form-1NF) පවතී.
- (3) වගුව එහි දෙවන ප්‍රමාණ අවස්ථාවේ (Second Normal Form-2NF) පවතී.
- (4) එක් එක් පාරිභෝගිකයාගේ ඇණවුම් හසුරුවනු ලබන්නේ අන්තර්ගත විකුණුම්කරුවෙකු විසිනි.
- (5) වගුව සංයුක්ත ප්‍රාථමික යතුරකින් (composite primary key) සමන්විත වේ.

33. ප්‍රමාණීකරණය (normalization) සංකල්පය සම්බන්ධයෙන් පහත සඳහන් කුමන ප්‍රකාශය/ය නිවැරදි ද?

- A - පළමු ප්‍රමාණ අවස්ථාවේදී (1NF), වගුව තුළ ඇති පරමාණුක උපලක්ෂණ (atomic attributes) ඉවත් කරනු ලැබේ.
- B - දෙවන ප්‍රමාණ අවස්ථාවේදී (2NF), ප්‍රාථමික යතුර (primary key) මත උපලක්ෂණවල ආංශික පරායත්තතාව (partial dependency) ඉවත් කරනු ලැබේ.
- C - තෙවන ප්‍රමාණ අවස්ථාවේදී (3NF), උපලක්ෂණවල සංක්‍රාන්ති පරායත්තතාව (transitive dependency) ඉවත් කරනු ලැබේ.

- (1) B පමණි
- (2) A සහ B පමණි
- (3) A සහ C පමණි
- (4) B සහ C පමණි
- (5) A, B සහ C සියල්ලම

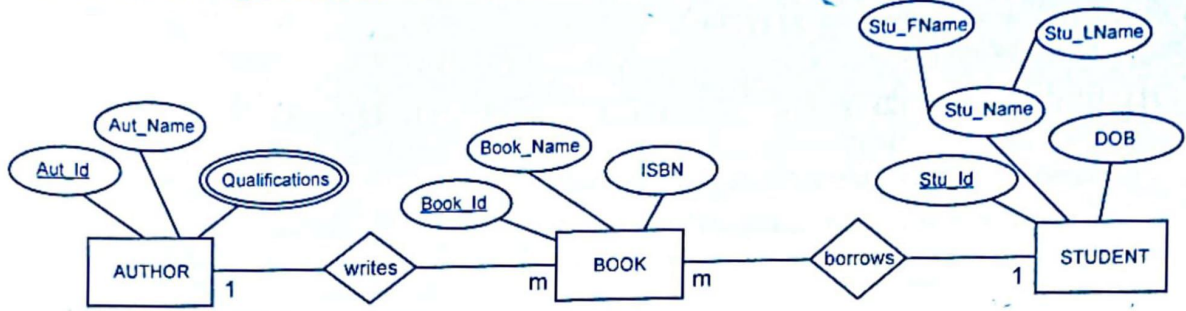
34. භූතාර්ථ සම්බන්ධතා ආකෘතිකරණය (ER Modelling) සම්බන්ධයෙන් පහත සඳහන් කුමන ප්‍රකාශය/ය නිවැරදි ද?

- A - දුර්වල භූතාර්ථයක් (weak entity) තවත් භූතාර්ථයක් මත රඳා පවතී.
- B - ව්‍යුත්පන්න කරන ලද උපලක්ෂණයක් (derived attribute) වගුවක් තුළදී, උපලක්ෂණයක් ලෙස නිරූපණය වේ.
- C - භූතාර්ථයකට, එකම වේලාවේදී බහු-අගය (multi-value) උපලක්ෂණයක් සහ සංයුක්ත (composite) උපලක්ෂණයක් අඩංගු විය හැකිය.

- (1) A පමණි
- (2) B පමණි
- (3) A සහ C පමණි
- (4) B සහ C පමණි
- (5) A, B සහ C සියල්ලම



35. පහත භූතාර්ථ සම්බන්ධතා රූපසටහන (ER diagram) මගින් සිසුන් ප්‍රස්තකාලයකින් පොත් ලබාගන්නා සංසිද්ධියක් නිරූපණය කරයි. දී ඇති භූතාර්ථ සම්බන්ධතා රූපසටහන සඳහා වඩාත් සුදුසු වගු ලැයිස්තුව පහත කවරක් ද? සටහන : author - ලේඛකයා, book - පොත, student - ශිෂ්‍යයා, write - ලිවීම, borrow - තාවකාලිකව ගැනීම

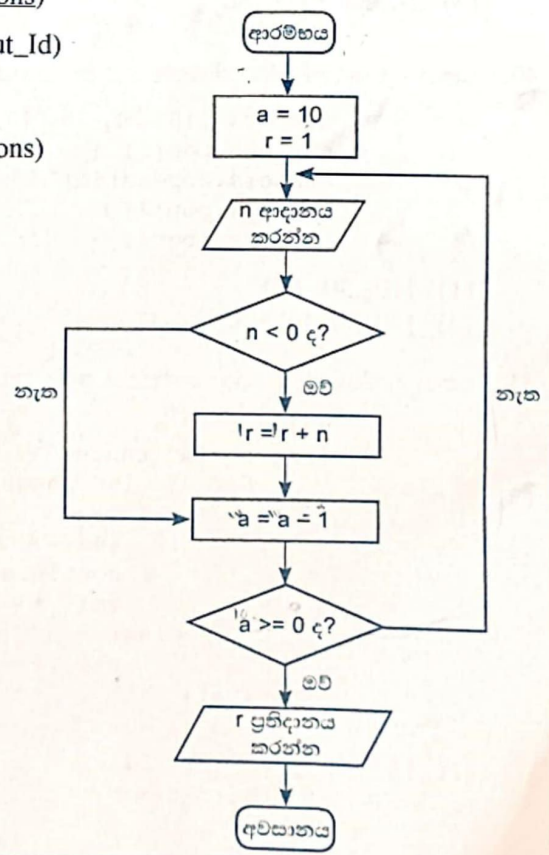


- (1) BOOK (Book\_Id, Book\_Name, ISBN, Stu\_Id, Aut\_Id)  
STUDENT (Stu\_Id, Stu\_FName, Stu\_LName, DOB)  
AUTHOR (Aut\_Id, Aut\_Name)  
AUTHOR\_QUALIFICATION (Aut\_Id, Qualifications)
- (2) BOOK (Book\_Id, Book\_Name, ISBN)  
STUDENT (Stu\_Id, Stu\_FName, Stu\_LName, DOB)  
AUTHOR (Aut\_Id, Aut\_Name)  
AUTHOR\_QUALIFICATION (Aut\_Id, Qualifications)
- (3) BOOK (Book\_Id, Book\_Name, ISBN, Stu\_Id, Aut\_Id)  
STUDENT (Stu\_Id, Stu\_FName, Stu\_LName, DOB)  
AUTHOR (Aut\_Id, Aut\_Name, Qualifications)
- (4) BOOK (Book\_Id, Book\_Name, ISBN, Stu\_Id, Aut\_Id)  
STUDENT (Stu\_Id, Stu\_Name, DOB)  
AUTHOR (Aut\_Id, Aut\_Name)  
AUTHOR\_QUALIFICATION (Aut\_Id, Qualifications)
- (5) BOOK (Book\_Id, Book\_Name, ISBN, Stu\_Id, Aut\_Id)  
STUDENT (Stu\_Id, Stu\_Name, DOB)  
AUTHOR (Aut\_Id, Aut\_Name)  
AUTHOR\_QUALIFICATION (Aut\_Id, Qualifications)  
BORROW (Aut\_Id, Book\_Id)  
WRITE (Aut\_Id, Book\_Id)

36. දී ඇති ගැලීම් සටහනින් ප්‍රකාශිත ඇල්ගොරිතමය (algorithm) සම්බන්ධයෙන් පහත සඳහන් කුමන ප්‍රකාශ/ය නිවැරදි ද?

- A - පරිශීලකයාගෙන් එක්වරක් පමණක් ආදානයක් ගනු ලැබේ.
- B - ඇල්ගොරිතමයේ ප්‍රතිදානය (output) සෑමවිටම 9 වේ.
- C - ඇතුළත් කර ඇති සියලුම සංඛ්‍යාවල එකතුව මෙම ඇල්ගොරිතමය ප්‍රතිදානය කරයි.

- (1) A පමණි
- (2) B පමණි
- (3) C පමණි
- (4) A සහ B පමණි
- (5) B සහ C පමණි



37. පහත දැක්වෙන පයිතන් කේතයේ ආදානය 25 වූ විට, ප්‍රතිදානය කුමක් වේ ද?

```
x = int(input())
x = (x % (x - 21)) **3
print(x)
```

- (1) 0                      (2) 1                      (3) 3                      (4) 12                      (5) 25

38. පහත දැක්වෙන පයිතන් කේතයේ ප්‍රතිදානය කුමක් වේද?

```
def fun(para1, para2):
    x=foo(para2, para1)
    return x

def foo(para3, para4):
    return para3 - para4
```

```
result=fun(2, 4)
print("Result is " + str(result))
```

- (1) Result is 0                      (2) Result is 2                      (3) Result is -2  
(4) Result is (2, 4)                      (5) Result is +2

39. පහත දැක්වෙන පයිතන් කේතයේ ප්‍රතිදානය කුමක් වේද?

```
def foo(name, age=18, address="Kandy"):
    print(name, address, age)

foo("Nimal", 25, "Colombo")
```

- (1) Nimal Colombo 25                      (2) Nimal, Colombo, 25  
(3) Nimal, Kandy, 18                      (4) Nimal Kandy 18  
(5) Nimal 18 Kandy

40. පහත දැක්වෙන පයිතන් කේතයේ ප්‍රතිදානය කුමක් වේද?

```
numbers=[10, 20, 30, 40, 50]
numbers.pop(1)
numbers.append(60)
numbers.pop(2)
print(numbers)
```

- (1) [10, 50, 60]                      (2) [10, 20, 40, 60]                      (3) [10, 30, 50, 60]  
(4) [20, 30, 40, 50]                      (5) [20, 30, 50, 60]

41. පහත දැක්වෙන පයිතන් කේතයේ ප්‍රතිදානය කුමක් වේද?

```
val = 9
for i in range(5):
    for j in range(2, 3, 1):
        val += 1
        if (val % 2) == 0:
            continue
        val += 2
    else:
        val += 2
print(val)
```

- (1) 18                      (2) 24                      (3) 29                      (4) 38                      (5) 39



42. පයිතන් ශ්‍රිත සම්බන්ධයෙන් පහත සඳහන් කුමක් නිවැරදි වන්නේ ද?  
 A - පයිතන් ශ්‍රිතයකට අගයන් සමූහයක් ඇති දත්ත ව්‍යුහයක් (data structure) ප්‍රත්‍යාගමනය (return) කළ හැකි ය.  
 B - පයිතන් ශ්‍රිතයක්, එයට නිසිදු පරාමිති යැවීමකින් තොරව භාවිත කළ හැකි ය.  
 C - පයිතන් ශ්‍රිතයකට පරාමිතීන්, අගයක් (value) හෝ යොමුවක් (reference) හෝ ලෙස යැවිය හැකි ය.  
 (1) B පමණි (2) C පමණි (3) A සහ C පමණි  
 (4) B සහ C පමණි (5) A, B සහ C සියල්ලම
43. පාඨයක ඇති වචනයක් දිස්වෙන ආකාරය වෙනස් කිරීම සඳහා පහත කුමන HTML උපුලාන භාවිත කළ හැකි ද?  
 (1) <i>, <em>, <li>, <br> (2) <b>, <i>, <em>, <h1>  
 (3) <b>, <em>, <sup>, <li> (4) <i>, <u>, <br>, <sup>  
 (5) <u>, <i>, <ol>, <b>
44. පහත දැක්වෙන HTML කේත බණ්ඩයේ ප්‍රතිදානය කුමක් වේ ද?  

```

<dl>
  <dt> Vegetable </dt>
  <dd> Potato </dd>
  <dt> Fruit </dt>
  <dd> Orange </dd>
</dl>
    
```

 (1) ● Vegetable (2) Vegetable (3) ● Vegetable  
           ● Potato (4) Potato (5) Potato  
           ● Fruit (5) Fruit (3) ● Fruit  
           ● Orange (5) Orange (3) Orange
45. HTML සහ CSS සම්බන්ධයෙන් පහත කවර ප්‍රකාශ/ය නිවැරදි ද?  
 A - HTML අංග (elements) නිරයක දිස් කළ යුතු ආකාරය CSS භාවිතයෙන් විස්තර කළ හැකි ය.  
 B - HTML පිටු කිහිපයක විලාසය (style) අර්ථදැක්වීමට බාහිර (external) CSS භාවිත කළ හැකි ය.  
 C - එක් HTML අංගයකට (element) විලාසයක් යෙදීමට ජේලිගත (inline) CSS භාවිත කළ හැකි ය.  
 (1) A පමණි (2) A සහ B පමණි (3) A සහ C පමණි  
 (4) B සහ C පමණි (5) A, B සහ C සියල්ලම
46. ජාතික අධ්‍යාපන ආයතනයේ වෙබ් අඩවියට අධිසම්බන්ධකයක් (hyperlink) නිර්මාණය කිරීමට යොදාගත හැකි HTML කේත ජේලිය පහත කවරක් ද? (වෙබ් අඩවියේ ඒකාකාරී සම්පත් නිශ්චායකය (URL) http://nie.lk වේ.)  
 (1) <a src = http://nie.lk>National Institute of Education</a>  
 (2) <a href = "http://nie.lk">National Institute of Education</a>  
 (3) <a img = http://nie.lk>National Institute of Education</a>  
 (4) <a href = "http://nie.lk">National Institute of Education</a>  
 (5) <a src = http://nie.lk/>National Institute of Education
47. PHP හි අරාවක් (array) ගොඩනැගීමට පහත කවරක් භාවිත කළ හැකි ද?  
 A - \$city[ ] = array("Colombo");  
 B - city[ ] = "Colombo";  
 C - \$city = array("Colombo");  
 (1) A පමණි (2) B පමණි (3) C පමණි  
 (4) A සහ C පමණි (5) B සහ C පමණි

48. MySQLi ක්‍රියාපටිපාටි ක්‍රමය (procedural method) භාවිත කරමින් **Employees** (සේවකයින්) නම දත්ත සමුදායට සම්බන්ධවීමට යොදාගන්නා අර්ධ වශයෙන් සම්පූර්ණ කරන ලද PHP උපදේශාවලියක් පහත දැක්වේ. එහි **(A)**, **(B)** සහ **(C)** හිස්තැන් පිරවීම සඳහා වඩාත් සුදුසු යෙදුම් පිළිවෙලින් දැක්වෙන වරණය කුමක් ද?

```
<?php
    $servername = "127.0.0.1";
    $username = "username";
    $password = "password";
    $conn = mysqli_connect($servername, $username, $password);
    if (!$conn) {
        die("Connection failed: " . mysqli_connect_error());
    }
    $sql = "CREATE DATABASE _____(A)_____";
    if (mysqli_query(____(B)____, (C)____) {
        echo "Database created successfully";
    } else {
        echo "Error creating database: " . mysqli_error($conn);
    }
    mysqli_close($conn)
?>
```

- (1) \$sql, \$conn, \$Employees
- (2) \$conn, \$sql, Employees
- (3) \$Employees, \$conn, \$sql
- (4) Employees, \$conn, \$sql
- (5) Employees, \$sql, \$conn

49. පහත කවර ප්‍රකාශ/ය නිවැරදි වේ ද?

- A - දැනට පවතින ක්ෂුද්‍ර සකසනවල (microprocessors) සීමිත හැකියාවන් මඟහරවා ගැනීමට ක්වොන්ටම් පරිගණනය (quantum computing) විකල්පයක් විය හැකි ය.
- B - සංකීර්ණ ගැටලු විසඳීම සඳහා නව පරිගණන ආකෘති ගොඩනැගීමට කුහුඹු ජනපදවල (ant colony) වර්යා වැනි ස්වාභාවික සංසිද්ධි භාවිත කළ හැකි ය.
- C - විශේෂඥ පද්ධතියක (expert system) ඇති අනුමාන එන්ජිම (inference engine) තම තීරණ ගැනීම සඳහා දැනුම් පාදකයක (knowledge base) ඇති කරුණු (facts) භාවිත කරයි.

- (1) A පමණි
- (2) A සහ B පමණි
- (3) A සහ C පමණි
- (4) B සහ C පමණි
- (5) A, B සහ C සියල්ලම

50. පහත සඳහන් කුමන ප්‍රකාශ/ය නිවැරදි ද?

- A - e-වාණිජය (e-commerce), ගැනුම්කරුවන් සහ විකුණුම්කරුවන් අතර භෞතික අන්තර්ක්‍රියා අවම කිරීමට දිරිමත් කරයි.
- B - මාර්ගගත ගෙවීමක් අතරතුර ණය පත (credit card) හිමිකරුගේ ජංගම දුරකථනයට එක්වරක් පමණක් භාවිත කළ හැකි මුරපදයක් (One Time Password-OTP) යැවීමේ ප්‍රධාන අරමුණ වන්නේ කාඩ්පත හිමිකරු දැනට සිටින ස්ථානය හඳුනාගැනීමයි.
- C - Bitcoin යනු ප්‍රමුඛ අතථ්‍ය (virtual) මුදල් ඒකකයකි.

- (1) A පමණි
- (2) B පමණි
- (3) C පමණි
- (4) A සහ C පමණි
- (5) B සහ C පමණි

\*\*\*



සියලුම හිමිකම් ඇවිරිණි / முழுப் பதிப்புரிமையுடையது / All Rights Reserved

ශ්‍රී ලංකා විභාග දෙපාර්තමේන්තුව ශ්‍රී ලංකා විභාග දෙපාර්තමේන්තුව ශ්‍රී ලංකා විභාග දෙපාර්තමේන්තුව ශ්‍රී ලංකා විභාග දෙපාර්තමේන්තුව ශ්‍රී ලංකා විභාග දෙපාර්තමේන්තුව  
 இலங்கைப் பரீட்சைத் திணைக்களம் இலங்கைப் பரීட்சைத் திணைக்களம் இலங்கைப் பரීட்சைத் திணைக்களம் இலங்கைப் பரීட்சைத் திணைக்களம் இலங்கைப் பரීட்சைத் திணைக்களம்  
 Department of Examinations, Sri Lanka Department of Examinations, Sri Lanka Department of Examinations, Sri Lanka Department of Examinations, Sri Lanka Department of Examinations, Sri Lanka

අධ්‍යයන පොදු සහතික පත්‍ර (උසස් පෙළ) විභාගය, 2022 (2023)  
 கல்விப் பொதுத் தராதரப் பத்திர (உயர் தர)ப் பரீட்சை, 2022 (2023)  
 General Certificate of Education (Adv. Level) Examination, 2022 (2023)

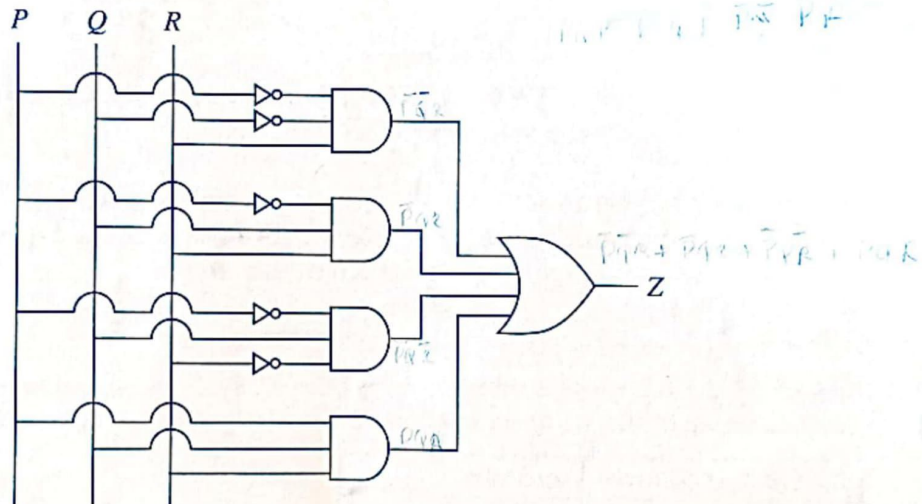
තොරතුරු හා සන්නිවේදන තාක්ෂණය II  
 தகவல், தொடர்பாடல் தொழினுட்பவியல் II  
 Information & Communication Technology II

20 S II

B කොටස

\* ඔබගේ ප්‍රශ්න හතරකට පමණක් පිළිතුරු සපයන්න.

5. (a) ආදාන  $P, Q$  හා  $R$  සහ ප්‍රතිදානය  $Z$  වන පහත රූපයේ දී ඇති තර්කන පරිපථය සලකන්න.



- (i) ඉහත පරිපථය සඳහා සම්පූර්ණ සත්‍යතා වගුව අඳින්න.
- (ii) ඉහත පරිපථයට අදාළ කානෝ සිතියම පහත ආකෘතිය පරිදි සම්පූර්ණ කරන්න.

		$PQ$			
		00	01	11	10
$R$	0				
	1				

- (iii)  $Z$  ප්‍රතිදානය සඳහා ගුණිතවල එකතුවෙහි (sum-of-products) වඩාත් සරලතම ප්‍රකාශය කානෝ සිතියම භාවිතයෙන් ව්‍යුත්පන්න කරන්න. ලූප (loops) පැහැදිලි ලෙස කානෝ සිතියමේ පෙන්වන්න.
- (b) (i) බුලිය වීජ ගණිතය භාවිතයෙන්  $\bar{A}BC + A\bar{B}C + AB\bar{C} + ABC$  බුලිය ප්‍රකාශය  $BC + AC + AB$  ට සමාන වන බව පෙන්වන්න.
- (ii) ඉහත b (i) හි දැක්වෙන සරලතම ප්‍රකාශය සඳහා OR සහ AND ද්වාර පමණක් භාවිතයෙන් තාර්කික පරිපථයක් ඇඳ දක්වන්න.
- (iii) ඉහත b (i) හි දැක්වෙන සරලතම ප්‍රකාශය සඳහා NAND ද්වාර පමණක් භාවිතයෙන් තාර්කික පරිපථයක් ඇඳ දක්වන්න.

19699



6. (a) දත්ත ගුප්ත කේතනය සම්බන්ධව පහත දී ඇති ඡේදයේ (P) සිට (U) දක්වා ලේඛල කර ඇති හිස්තැන්වලට ආදේශ කළ හැකි වඩාත් සුදුසු පද ලියා දක්වන්න.

සමමිතික යතුරු කේතනය (symmetric key encryption) සහ අසමමිතික යතුරු කේතනය (asymmetric key encryption) වශයෙන් නම් කරන ලද ගුප්ත කේතන ශිල්පීය ක්‍රම (encryption techniques) දෙකක් පවතී. ....(P)..... යතුරු කේතනයේ දී, තොරතුරු ගුප්ත කේතනය සහ විකේතනය (decryption) සඳහා එකම යතුර යොදාගැනේ. මෙම ක්‍රමයේදී පරිශීලකයින් විසින් තොරතුරු හුවමාරු කිරීමට .....(Q)..... යතුරක් හවුලේ පරිහරණය කළ යුතුය. ....(R)..... යතුරු කේතනයේදී තොරතුරු ගුප්ත කේතනය සහ විකේතනය සඳහා වෙනස් යතුරු භාවිත කෙරේ. මෙම ක්‍රමවේදයේදී පරිශීලකයින්ට සාමාන්‍යයෙන් .....(S)..... යතුර සහ .....(T)..... යතුර ලෙස නම් කරන ලද අසමාන යතුරු යුගලක් ඇත. එක් යතුරක් ගුප්ත කේතනය සඳහා යොදාගන්නා විට අනෙක් යතුරෙන් .....(U)..... නැවත ආරම්භක සරල පෙළට (plain text) විකේතනය කළ හැකි ය.

(b) තම දෙපාර්තමේන්තු හතර අතර බෙදාහැරීම සඳහා ABC ආයතනය වෙත 192.248.154.0/25 IP ලිපින කාණ්ඩය ලැබී ඇති බව සලකන්න.

ඉහත IP ලිපින කාණ්ඩය පහත අවශ්‍යතා සම්පූර්ණ කරන ලෙස උපභාලනය කිරීම අවශ්‍ය වේ. එක් එක් දෙපාර්තමේන්තුව වෙන් වෙන් ගොඩනැගිලිවල ස්ථාපනය කර ඇති බව උපකල්පනය කරන්න.

උපභාල අංකය (Subnet Number)	දෙපාර්තමේන්තුවේ නම (Department Name)	පරිගණක සංඛ්‍යාව (Number of Computers)
S001	ගිණුම්	30
S002	විකුණුම්	28
S003	සේවා	18
S004	පරිපාලන	24

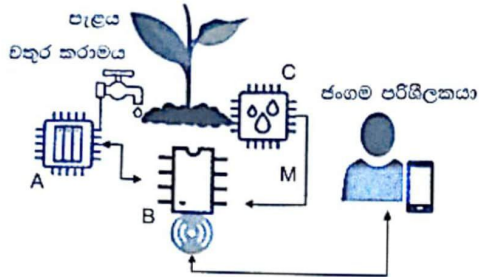
- (i) දී ඇති ලිපින කාණ්ඩයේ පළමු යොමුව (address) සහ අවසාන යොමුව ලියන්න.
- (ii) දී ඇති ලිපින කාණ්ඩයේ උපභාල ආවරණය (subnet mask) නින් දශමක අංකනයකින් (dotted decimal notation) ලියා දක්වන්න.
- (iii) අවශ්‍ය උපභාල ගණන නිර්මාණය කිරීමට අවැසි සත්කාරක බිටු (host bits) ගණන කොපමණ ද?
- (iv) උපභාලනයෙන් අනතුරුව පහත දක්වා ඇති වගුව සම්පූර්ණ කරන්න.

උපභාල අංකය	ජාල යොමුව (Network Address)	උපභාල ආවරණය (Subnet mask)	භාවිත කළ හැකි පළමු IP යොමුව (IP address)	භාවිත කළ හැකි අවසාන IP යොමුව (IP address)	විකාශන ලිපිනය (Broadcast Address)
S001					
S002					
S003					
S004					

- (c) (i) පරිශීලක දත්ත පණිවිඩ නියමාවලිය (UDP) සහ සම්ප්‍රේෂණ පාලන නියමාවලිය (TCP) යන ප්‍රවාහන ස්ථරයේ නියමාවලි අතර ඇති එක් වෙනස්කමක් ලියන්න.
- (ii) මං හසුරුවක (router) ප්‍රධාන කාර්යයන් දෙකක් ලියා දක්වන්න.
- (d) (i) වසම් නාම පද්ධති (DNS) සේවාදායකයක ක්‍රියාකාරිත්වය කුමක් ද?
- (ii) ගතික ධාරක පාලන නියමාවලි (DHCP) සේවාදායකයක ක්‍රියාකාරිත්වය කුමක් ද?



7. (a) හරිතාගාරයක ඇති පැළයකට ජලය යෙදිය හැකි IoT ඇටවුමක් රූපය 1 හි දැක්වේ. ජලය නිකුත් කරන කරාමය ක්‍රියාකරවීමට ජංගම යෙදුමක් (mobile application) භාවිත වේ. රූපයේ දක්වා ඇති පරිදි ඇටවුම, සංවේදකයකින් (sensor), පාලකයකින් (controller) සහ සන්නිවේදන මොඩියුලයක් සහිත ක්ෂුද්‍ර පාලකයකින් (ආඩියුනෝ ප්‍රවරුවකින්) සමන්විත ය.



- (i) A, B සහ C ලෙස නම් කර ඇති IoT සංරචක, සන්දර්භයේ විස්තර කර ඇති සංරචක හා ගළපන්න.
- (ii) M ඊතලය එක් දිශාවකට පමණක් යොමුවන සේ පෙන්වා ඇත්තේ ඇයිදැයි පහදන්න.

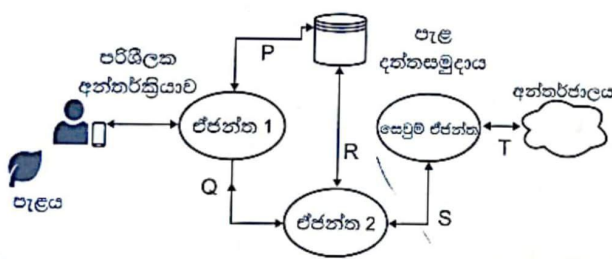
(b) තෙතමන සංවේදකය, 1 "වඩාත් වියළි" හා 10 "වඩාත් තෙත" ලෙස තෙතමන මට්ටම් 10 ක් දක්වයි. පවත්වා ගත යුතු අපේක්ෂිත තෙතමන මට්ටම 8 වේ. පස වියළි විට කරාමය ස්වයංක්‍රීයව විවෘත කිරීමටත්, පසේ ප්‍රමාණවත් ලෙස ජලය ඇති විට, ජලය යැවීම නතර කිරීමටත් ඇල්ගොරිතමයක් දකුණුපසින් පෙන්වා ඇත. එහි X, Y සහ Z ලෙස ලේඛ කර ඇති ස්ථාන සඳහා සුදුසු ප්‍රකාශ ලියා දක්වන්න.

```

While (true){
    තෙතමන මට්ටම M_L ලෙස ආදානය කරන්න
    If [X]
        If කරාමය වසා ඇත
            Then [Y]
        End if
    Else
        If කරාමය වසා නැත
            Then [Z]
        End if
    End if
}
    
```

[සටහන: While (true) කාණ්ඩය ආඩියුනෝ හි නොනැවතී ධාවනය වන ලූපය (loop) දක්වයි.]

- (c) හරිතාගාරයේ කවරක් අධීක්ෂණය සඳහා LDR සංවේදකයක් භාවිත කළ හැකි ද?
- (d) හරිතාගාරය සඳහා බහුඒජන්ත පද්ධතියක් (රූපය 2) යෝජිත ය. එම පද්ධතියේදී ජංගම දුරකථනයකින් ගනු ලබන පැළවල ඡායාරූප පැළ දත්ත සමුදායේ ගබඩා කෙරේ. බහු ඒජන්ත පද්ධතිය පහත පරිදි ක්‍රියාකරයි.



- ඒජන්ත 1 පරිශීලක අන්තර්ක්‍රියා හැසිරවීම සහ දත්ත සමුදායට පරිශීලක ප්‍රවේශය හැසිරවීම සිදු කර ඒජන්ත 2 ඇරඹීම ද සිදු කරයි.
- ඒජන්ත 2 ඡායාරූප පිරික්සා විෂමතා තිබේ නම් ඒවා හඳුනාගෙන, අවශ්‍ය නම් සෙවුම් ඒජන්තවරයකු මුදා හරියි.
- සෙවුම් ඒජන්ත අදාළ තොරතුරු සඳහා අන්තර්ජාලය පිරික්සා, ප්‍රතිඵල ඒජන්ත 2 ට ලබාදුන් විට, ඒජන්ත 2 දත්ත සමුදාය සකසා යාවත්කාලීන කර, අනතුරු ඇඟවීමක් අවශ්‍ය නම් ඒජන්ත 1 ට දැනුම් දෙයි.

- (i) දෙන ලද සංදර්භයේ ස්වීය-ස්වයංකරණ (self-autonomous) ඒජන්තව(රයා)රු කවු ද?
- (ii) P අන්තර්ක්‍රියාවට පැළවල විස්තර දත්ත සමුදායේ සුරැකීම ද, ඒජන්ත 1 සඳහා ඒවා ලබාදීම ද ඇතුළත් වේ. R අන්තර්ක්‍රියාවට දත්ත සමුදාය කියවීම ද, සෙවුම් ප්‍රතිඵල දත්ත සමුදායේ ලිවීම ද ඇතුළත් වේ. Q සහ S අන්තර්ක්‍රියා පහදන්න.
- (iii) පද්ධතියේ දිගුකාලීන භාවිතයකින් පසු, දත්ත සමුදාය අවශ්‍ය සියලුම තොරතුරුවලින් සමන්විත යැයි සිතා, සෙවුම් ඒජන්ත ඉවත් කිරීමට තීරණය කෙරේ. මෙම ඉවත් කිරීමෙන් සිදුවන ප්‍රධාන අවාසිය ලියා දක්වන්න.

(e) අවට වෙසෙන ගැණුම්කරුවන්ට හරිතාගාරයේ අස්වැන්න අලෙවි කිරීමට මාර්ගගත වෙළෙඳසැලක් අයිතිකරු අරඹා ඇත.

- (i) විකිණීම්, හරිතාගාරය අවට වෙසෙන ප්‍රජාවට සීමා කිරීමේ වාසියක් ලියා දක්වන්න.
- (ii) මාර්ගගත ගෙවීම් පහසුකම සපයන තුරු භාවිත කළ හැකි විකල්ප ගෙවීම් ක්‍රමයක් ලියා දක්වන්න.
- (iii) ඔහු තක්කාලි වගා කර, ලුණු දැමූ වියළි තක්කාලි සුළු අහරක් (snack) ලෙස මාර්ගගත ක්‍රමයට අලෙවි කරයි. අගය වැඩි කිරීම ලෙස හඳුන්වන මෙයින් වැඩි ලාභයක් ලැබේ. ඔහුගේ ඉ-ව්‍යාපාරයට මෙම අගය වැඩි කිරීම නිසා ලැබෙන තවත් වාසියක් ලියා දක්වන්න.

8. (a) (i) ආදානය ලෙස 1002 ලබා දුන් විට පහත දැක්වෙන පයිතන් කේතයේ ප්‍රතිදානය කුමක් වේ ද?

```
A = int(input("Enter a number:"))
B = 0
while(A > 0):
    C = A % 10
    B = B + C
    A = A // 10    # // is integer division
print(B)
```

(ii) දෙන ලද ධන සංඛ්‍යාවක ප්‍රතිවර්තනය (reverse) ප්‍රතිදානය කර ගැනීමට, ඉහත පයිතන් කේතයේ B = B + C පේළිය කෙලෙස වෙනස් විය යුතු ද?

(උදා: ආදානය 1234 වූ විට, ප්‍රතිදානය 4321 විය යුතු ය)

(b) ඔබගේ පන්තියේ සාදයක් පැවැත්වෙන බවත්, ඊට එක් එක් ශිෂ්‍යයාට එක් ආහාර වර්ගයක් බැගින් රැගෙන එන ලෙසට දන්වා ඇති බවත් සලකන්න. එය වඩාත් රසවත් කිරීමට ගුරුතුමිය එක් නියමයක් හඳුන්වා දෙයි. එනම්, ශිෂ්‍යයා ගෙන එන ආහාර වර්ගයේ නමේ පළමු සහ අවසන් ඉංග්‍රීසි අක්ෂර ශිෂ්‍යයාගේ නමේ පළමු සහ අවසන් ඉංග්‍රීසි අක්ෂරවලට සමාන විය යුතු බවයි.

උදා: percy ශිෂ්‍යයාට potato curry ගෙන ආ හැකි අතර prageeth ශිෂ්‍යයාට pepper fish රැගෙන ඒමට අවසර ලැබේ.

ඉහත සන්දර්භය සඳහා ශිෂ්‍යයාගේ නම සහ ආහාර වර්ගයේ නම පරාමිතීන් (parameters) ලෙස ලබාගන්නා Party() නම් වූ Python ශ්‍රිතයක් ලියා දක්වන්න. ශිෂ්‍යයාට සාදය සඳහා ආහාර වර්ගය රැගෙන ඒමට අවසර ඇතිද නැතිද යන්න පෙන්වීමට ශ්‍රිතය පිළිවෙළින් True හෝ False හෝ ප්‍රතිදානය කළ යුතු ය.

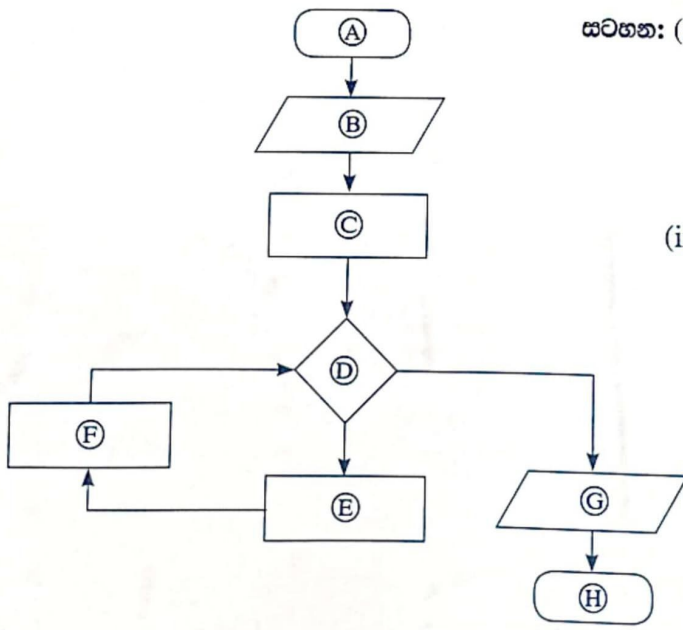
උදා:

Party ("percy", "potato curry") විට True ප්‍රතිදානය විය යුතු ය.

Party ("fareena", "fried rice") විට False ප්‍රතිදානය විය යුතු ය.

සටහන: ශිෂ්‍යයාගේ නම සහ ආහාර වර්ගයේ නම සැමවිටම කුඩා අකුරු (කැපිටල් නොවන) සහිත අක්ෂර වැල් (strings) වන බවත් ඒවායේ අවම වශයෙන් අක්ෂර දෙකක්වත් ඇති බවත් ඔබට උපකල්පනය කළ හැක. ඒවායේ කෙටිඉර (-) සහ අන්තර (space) තිබිය හැකි නමුදු ඒවා අක්ෂර වැලේ පළමු සහ අවසන් අක්ෂර ලෙස නොපවතියි. නම්වල ඉලක්කම් අන්තර්ගත නොවේ.

(c) දෙන ලද ධන නිඛිලයක ක්‍රමාරෝපිතය (factorial) ගණනය කිරීමට ඇඳ ඇති පහත දැක්වෙන ගැලීම් සටහනේ A සිට H දක්වා ඇති ලේඛල සඳහා වඩාත්ම ගැලපෙන ප්‍රකාශන ලියා දක්වන්න.



සටහන: (i) ධන නිඛිලයක ක්‍රමාරෝපිතය යනු එම නිඛිලයේ හා ඊට අඩු සියලු නිඛිලවල ගුණිතයයි. උදා: 5 හි ක්‍රමාරෝපිතය  $5 \times 4 \times 3 \times 2 \times 1 = 120$  වේ. ඊට අමතරව, 0 හි ක්‍රමාරෝපිතය 1 ලෙස අර්ථ දැක්වේ.

(ii) මෙම ගැලීම් සටහනේ එක් ක්‍රියාවලි කොටුවක (process box) ප්‍රකාශන එකක් හෝ ඊට වැඩි ගණනක් හෝ තිබිය හැකි ය.



9. (a) පහත සන්දර්භය සඳහා භූතාර්ථ සම්බන්ධතා (ER) සටහන අඳින්න.

ශිෂ්‍යයෙක් විෂයන් සඳහා ලියාපදිංචි වීමට පහත සඳහන් දත්ත භාවිත කරයි. සෑම විෂයක් සඳහාම එයට ආවේණික විෂය අංකයක් (subjectNumber), විෂය නමක් (subjectName) සහ පූර්ව අවශ්‍යතා විෂයක් (prerequisite subject) ඇත. එක් අධ්‍යයන වාරයක් තුළ, එක් ශිෂ්‍යයෙකුට විෂයන් එකකට වැඩි ගණනක් සඳහා ලියාපදිංචි විය හැකිය. සෑම ශිෂ්‍යයෙක් සඳහාම මුල් නමක් (studentFname), වාසගමක් (studentLname) සහ අනන්‍ය වූ ශිෂ්‍ය අංකයක් (studentId) ඇත. විෂයන් සඳහා ලියාපදිංචි වීමට, ශිෂ්‍යාගේ වයස (age) අවශ්‍ය වේ. සම්පත් ලබා ගැනීමේ හැකියාව මත පදනම්ව විෂයන් පිරිනැමෙයි. එබැවින් සමහර අධ්‍යයන වාර තුළ සමහර විෂයන් පිරිනැමෙන්නේ නැත. විෂය පිරිනැමීමක් (subject\_offering) තුළ, විෂය අංකය (subjectNumber), වර්ෂය (year), අධ්‍යයන වාරය (semester), ගුරුවරයාගේ හඳුන්වනය (teacherId) සහ පන්ති කාමරය (classroom) අඩංගු වේ. එක් විෂය පිරිනැමීමක් (subject\_offering) එක් ගුරුවරයකු මගින් ඉගැන්වෙන අතර, සෑම ගුරුවරයකුටම හඳුන්වනයක් (teacherId), නමක් (teacherName) සහ සුදුසුකම් (qualification) ඇත. ගුරුවරයාට සුදුසුකම් කිහිපයක් තිබිය හැකිය. ලියාපදිංචි වූ සෑම විෂයක් සඳහාම සිසුන්ට ලකුණු ප්‍රදානය කෙරේ.

ඔබේ ER සටහනේ භූතාර්ථ (entities) සහ ලාක්ෂණික (attributes) සඳහා පහත ලැයිස්තුවේ දී ඇති පද පමණක් භාවිත කරන්න. සම්බන්ධතා (relationships) සඳහා නම් තෝරාගැනීමට ඔබට නිදහස ඇත.

ලැයිස්තුව : {age, classroom, DOB, marks, qualification, semester, student, studentFname, studentId, studentLname, subject, subject\_offering, subjectName, subjectNumber, teacher, teacherId, teacherName, year}

සටහන: DOB – උපන් දිනය

(b) (i), (ii), (iii), (iv) සහ (v) යන කොටස්වලට පිළිතුරු ලබාදීමට පහත සඳහන් **Employee** (සේවක) සහ **Assign\_Project** (ව්‍යාපෘති අනියුක්තයන්) යන ප්‍රමාණකරණය නොවූ (denormalized) වගු භාවිත කරන්න. එක් එක් වගුවේ ප්‍රාථමික යතුර(රු) යටින් ඉරි ඇද ඇති බව සලකන්න.

**Employee**

EmployeeId	FullName	DOB	Salary
E001	Saman Perera	12/02/1978	140000
E002	Upul Fernando	23/05/1982	44000
E005	Chris Peris	11/08/1980	44000
E007	Kamala Gamage	08/08/1973	52000
E008	Sunil Perera	25/04/1969	115000
E011	Vipul Namal	09/02/1977	38000

**Assign\_Project**

ProjectId	EmployeeId	PName	Description
P04	E002	Sales	Implement sales management system
P04	E008	Sales	Implement sales management system
P06	E007	HRM	Implement HRM system
P07	E002	Library	Implement library management system
P09	E001	Inventory	Implement inventory management system
P09	E007	Inventory	Implement inventory management system

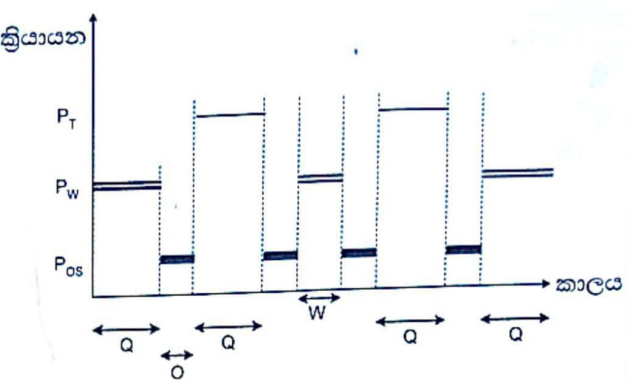
- (i) පහත SQL ප්‍රකාශයේ ප්‍රතිදානය ලියා දක්වන්න.  
 SELECT Employee.FullName, Employee.Salary  
 FROM Employee, Assign\_Project  
 WHERE Assign\_Project.EmployeeId = Employee.EmployeeId;
- (ii) **P04** ව්‍යාපෘතියට (project) අනියුක්ත කර ඇති සේවකයන්ගේ නම් ප්‍රදර්ශනය කිරීමට SQL ප්‍රකාශයක් ලියන්න.
- (iii) **Assign\_Project** වගුව කුමන ප්‍රමත අවස්ථාවෙහි පවතී ද?
- (iv) **Assign\_Project** වගුව ඊළඟ ප්‍රමත අවස්ථාවට හැරවීමට කුමක් කළ යුතු ද? ඔබේ පිළිතුර සාධාරණීකරණය කරන්න.
- (v) **Assign\_Project** වගුවේ යාවත්කාලීන කිරීමේ විෂමතාවක් (update anomaly) ඇති විය හැකි SQL විමසුමකට (query) උදාහරණයක් දෙන්න.



10.(a) පරිශීලකයෙක් පයින් නිබන්ධ අධ්‍යයනය සඳහා ඇයගේ තනි සකසනයකින් (single processor) යුත් පරිගණකයේ වෙබ් අතරික්සුවක් ආරම්භ කරයි. ඇයගේ පයින් කේතයේ කටයුතු කිරීමට ඇය පාඨ සංස්කාරකයක් ද (text editor) ආරම්භ කරයි.

ඇය වෙබ් අතරික්සුව ආරම්භ කළ මොහොතේ සිට, සකසනය මත, වෙබ් අතරික්සු ක්‍රියායතය ( $P_W$ ), පාඨ සංස්කාරක ක්‍රියායතය ( $P_T$ ) සහ මෙහෙයුම් පද්ධතිය ( $P_{OS}$ ) ක්‍රියාත්මක වන ආකාරය යාබද ප්‍රස්තාරයෙන් දැක්වේ.

මෙහෙයුම් පද්ධතිය මගින් 'O' කාල සීමාවේදී,  $P_W$  සහ  $P_T$  ආශ්‍රිතව සිදුකරන වැදගත් කාර්ය මොනවා ද?



(b) එක් අවස්ථාවකදී සකසනය මත ක්‍රියාත්මක වීමට මෙහෙයුම් පද්ධතිය එක් එක් ක්‍රියායතයට වෙන් කරන කාල සීමාව  $Q$  යැයි උපකල්පනය කරන්න.

ප්‍රස්තාරයේ පෙන්වා ඇති පරිදි  $W$  (වෙබ් අතරික්සු ක්‍රියායතය දෙවන වතාවට ක්‍රියාත්මකවන කාලය)  $Q$  ට වඩා අඩු වන්නේ මන්දැයි පැහැදිලි කරන්න.

(c) 0 සිට 64 K දක්වා වූ බිටු 16 ක දිගින් යුත් අඵත්‍ය යොමු (virtual address) භාවිත කළ හැකි පරිගණකයක් අප සතු යැයි උපකල්පනය කරන්න. තවද මෙම පරිගණකයේ භෞතික මතකයේ (physical memory) විශාලත්වය 32 KB ලෙසත්, පිටුවක (page) විශාලත්වය 4 KB ලෙසත් සලකන්න.

ඉහත බිටු 16 හි අතථ්‍ය යොමුව පිළිවෙළින් පිටු අංකය (page number) දක්වන බිටුවලින් හා නෙරුව (offset) දක්වන බිටුවලින් සමන්විත වේ.

විශාලත්වය 32 KB වූ ක්‍රමලේඛයක් පරිශීලකයකු විසින් මෙම පරිගණකයේ ධාවනය කරයි. එක්තරා අවස්ථාවකදී එම ක්‍රියායතයේ පිටු වගුවේ (page table) තෝරාගත් ක්ෂේත්‍ර කිහිපයක් පහත පරිදි වේ.

පිටු අංකය	රාමු අංකය	ඇත/නැත
0	011	1
1	101	1
2	000	0
3	000	0
4	000	0
5	000	0
6	000	0
7	000	0

සටහන:

- රාමු අංකය ද්වීමය ලෙස දක්වා ඇත.
- 0 පිටුවේ අතථ්‍ය යොමු 0 සිට 4095 තෙක් වන අතර, 1 පිටුවේ අතථ්‍ය යොමු 4096 සිට 8191 තෙක් ආදී වශයෙන් වේ.
- ඇත/නැත බිටුව එම පිටුවේ වලංගු බව දක්වයි. බිටුව 1 නම්, ඇතුළත් කරන ලද දෑ වලංගු වන අතර භාවිතයට ගත හැකි ය. බිටුව 0 නම් අදාළ අතථ්‍ය පිටුව භෞතික මතකයේ නැත.

ඉහත ක්‍රියායතයේ 0001 0000 0000 0011 අතථ්‍ය යොමුව අවශ්‍ය යැයි සිතන්න. එම පිටුව භෞතික මතකයේ පවතී ද? ඔබගේ පිළිතුර "ඔව්" නම්, ඉහත අතථ්‍ය යොමුව අනුරූපණය (map) වන බිටු 15 කින් යුත් භෞතික යොමුව ලියා දක්වන්න. ඔබගේ පිළිතුර "නැත" නම්, ඉහත ක්‍රියායතයේ සඳහන් කළ අවශ්‍යතාව වෙනුවෙන් මෙහෙයුම් පද්ධතිය ගන්නා ක්‍රියාමාර්ග ලියා දක්වන්න.

(d) ක්‍රියායතයක පිටුවක් (page) භෞතික මතකයේ නොමැති වීමට හේතු දෙකක් සපයන්න.

(e) දෘඪ තැටියක ගොනු ගබඩා කිරීම පහත ක්‍රම භාවිතයෙන් සිදුව ඇති විට, මෙහෙයුම් පද්ධතිය ගොනුවක කාණ්ඩ (blocks) සොයාගන්නා ආකාරය වෙන වෙනම පැහැදිලි කරන්න.

- (i) යාබද (contiguous) විභාජනය
  - (ii) අනුක්‍රමික (index) විභාජනය
- (ඉඳිග: නාමාවලි තොරතුරේ [directory entry] භාවිතය)